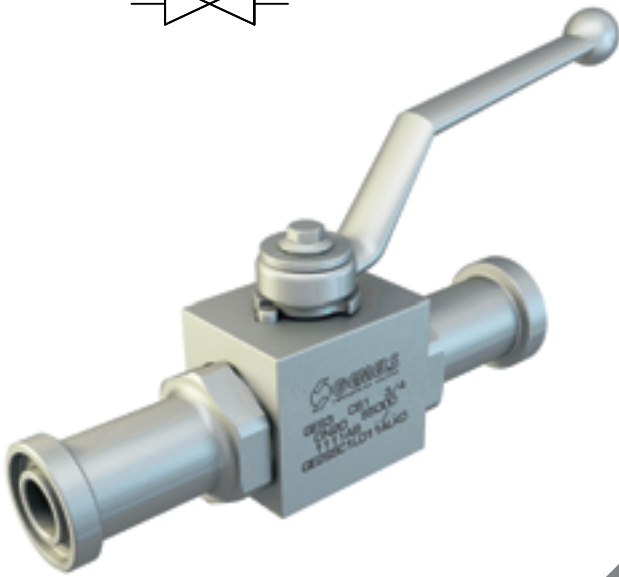


+ GES

二通高压浮动球阀



技术规格说明（碳钢）

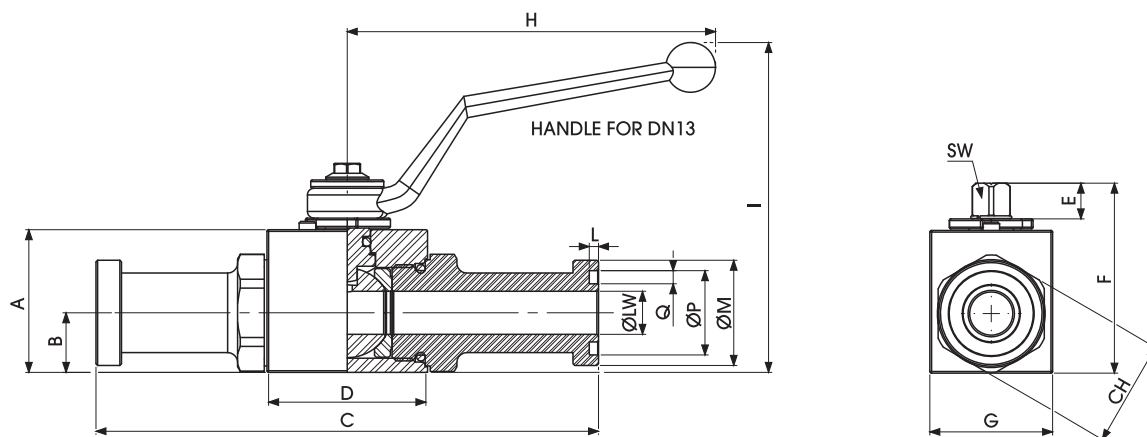
类型: 2通标准球阀 GES
 阀体: 方形
 材料: 1. 0373
 通经: DN13-DN25
 O型环: NBR(丁晴橡胶) .FKM(氟橡胶)
 EPDM (三元乙丙橡胶) .MVQ(硅橡胶)
 压力: S3000 (PN210)
 温度范围: -20 - +100° C
 (根据密封材料的选择)

GE	S3	S6	DN13	1	1	1	1	A	B
类型 GES-2通	阀门尺寸 的压力 (psi)		球体 通经	阀体 材料	配接 组件	阀杆 材料	球 材料	球座 材料	接头阀 杆密封
	S3 S3000	S6 S6000	DN13 DN20 DN25	1 1,0737	1 1,0737	1 1,0737	1 1,0737	A POM D PEEK G PA612 K GEMPTFE C PTFE	B NBR E FKM F EPDM L MVQ

技术规格说明（不锈钢）

类型: 2通标准球阀 GES
 阀体: 方形
 材料: 1. 4404
 通经: DN13-DN25
 O型环: NBR(丁晴橡胶) .FKM(氟橡胶)
 EPDM (三元乙丙橡胶) .MVQ(硅橡胶)
 压力: S3000 (PN210)
 温度范围: -60 - +230° C
 (根据密封材料的选择)

GE	S3	S6	DN13	4	4	4	4	A	B
类型 GES-2通	阀门尺寸 的压力 (psi)		球体 通经	阀体 材料	配接 组件	阀杆 材料	球 材料	球座 材料	接头阀 杆密封
	S3 S3000	S6 S6000	DN13 DN20 DN25	4 1,4404	4 1,4404	4 1,4404	4 1,4404	A POM D PEEK G PA612 K GEMPTFE C PTFE	B NBR E FKM F EPDM L MVQ



GES SAE J518 S3000

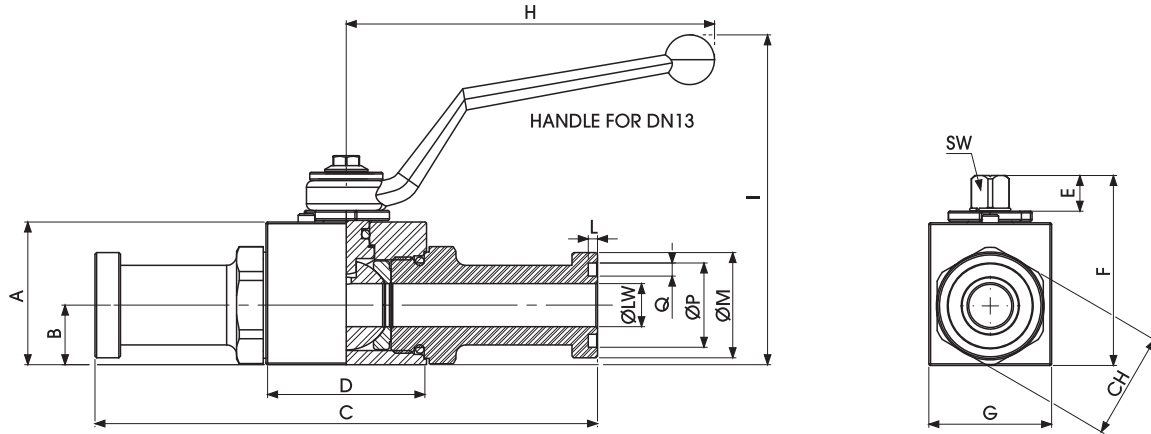
标准

类型	PN	DN	A	B	C	D	E	F	G	H	I	L	ØM	CH	ØP	Q	SW	ØLW	KG	碳钢	不锈钢
																				项目代码	项目代码
GES3	5000 Psi	13	43	18	151,5	48,4	11	57	37	110	99,5	2,79	30,2	32	25,4	3,94	9	13	0,96	GE2SSC0L011A000	GE2SSC0L044A000
GES3	5000 Psi	20	55	23,4	162	62,5	14	73,5	45	180	106,5	2,79	38,1	41	31,75	3,94	14	20	1,717	GE2SSC1L011A000	GE2SSC1L044A000
GES3	5000 Psi	25	65	29,5	178	66,5	14	83,5	55	180	116,5	2,79	44,4	50	39,2	3,94	14	25	2,597	GE2SSC2L011A000	GE2SSC2L044A000

+ GES

二通高压浮动球阀

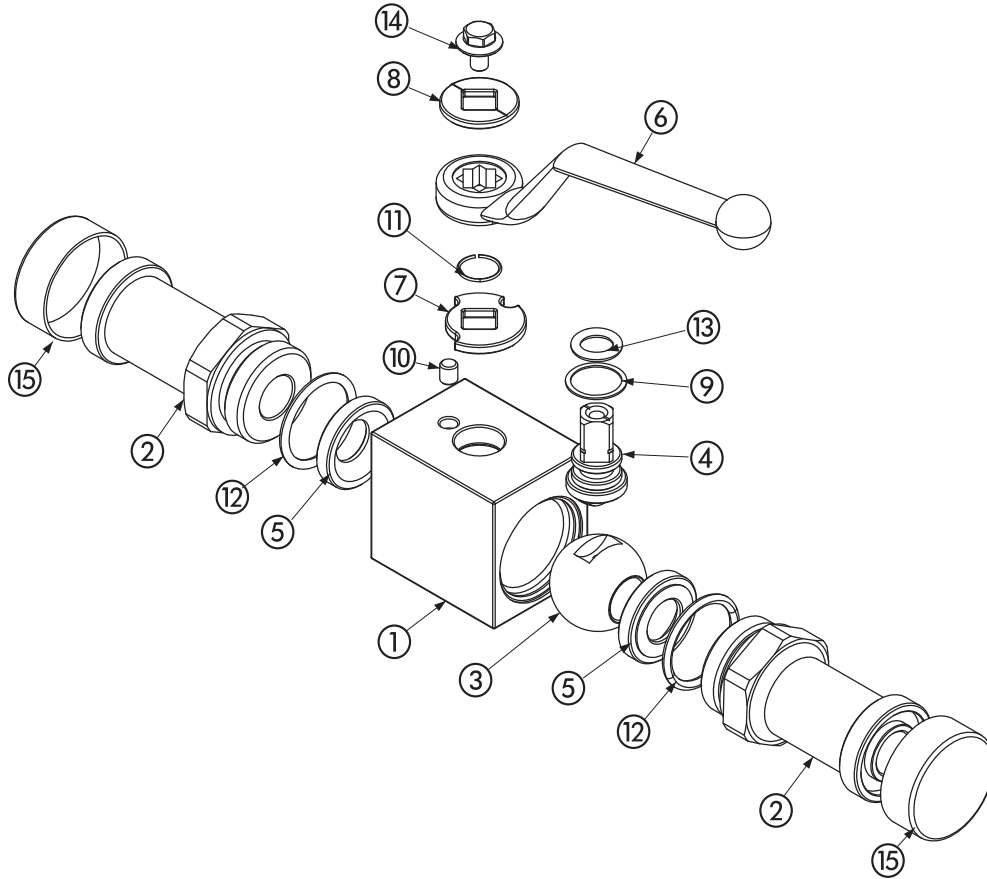
www.gemels.cn



GES SAE J518 S6000

标准

类型	PN	DN	A	B	C	D	E	F	G	H	I	L	ØM	CH	ØP	Q	SW	ØLW	KG	碳 钢	不 锈 钢
																				项目代码	项目代码
GES6	6000 Psi	13	43	18	151,5	48,4	11	57	37	110	99,5	2,79	31,6	32	25,4	3,94	9	13	0,956	GE2SSC6G011A000	GE2SSC6G044A000
GES6	5800 Psi	20	55	23,4	174	62,5	14	73,5	45	180	106,5	2,79	41,3	41	31,75	3,94	14	20	1,792	GE2SSC74011A000	GE2SSC74044A000
GES6	5000 Psi	25	65	29,5	198	66,5	14	83,5	55	180	116,5	2,79	47,8	50	39,2	3,94	14	25	2,759	GE2SSC83011A000	GE2SSC83044A000



碳 钢			
序号	名 称	材 料	数量
1	阀体	1. 0737	1
2	接头	1. 0737	2
3	球体	1. 0737	1
4	阀杆	1. 0737	1
5	球座	POM	2
6	手柄	ZINC	1
7	垫片	1. 0116	1
8	垫片	1. 0116	1
9	阀杆密封垫	POM	1
10	止动销	1. 0737	1
11	推力环	1. 4301	1
12	阀杆O型环	NBR	1
13	接头 O型环	NBR	2
14	螺杆	DIN 6921 8.8	1
15	帽	PVC	2

不 锈 钢			
序号	名 称	材 料	数量
1	阀体	1. 4404	1
2	接头	1. 4404	2
3	球体	1. 4404	1
4	阀杆	1. 4404	1
5	球座	POM	2
6	手柄	ZINC	1
7	垫片	1. 4301	1
8	垫片	1. 4301	1
9	阀杆密封垫	POM	1
10	止动销	1. 4301	1
11	推力环	1. 4301	1
12	阀杆O型环	NBR	1
13	接头 O型环	NBR	2
14	螺杆	DIN 6921 8.8	1
15	帽	PVC	2

特殊要求请咨询
我们的技术/商业服务